

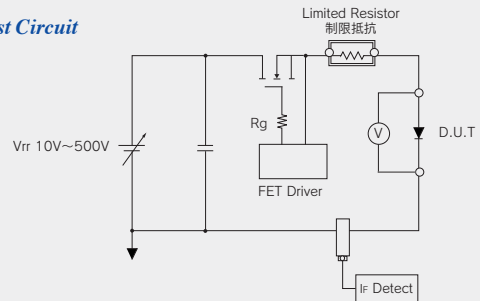
VFR TESTER VFRテスター

VFR510Z 500V
100A

- VFR510Z has been designed to measure forward recovery voltage and time with digital oscilloscope by letting current flow forward direction of diode at high speed. The speed of diF/dt is guaranteed $500A/\mu s$.
- VFR510Zは、ダイオードの順方向に高速で電流を流し、順方向回復電圧及び時間をオシロスコブを接続して測定する試験器です。 diF/dt のスピードは $500A/\mu s$ を保証しています。

MODEL	VFR510Z
MEASUREMENT RANGE	
V _F	0V~500V
I _F	00.0A~99.9A
SETTING RANGE	
V _{AK}	10V~500V
PT	10 μs ~199 μs
BLANK TIME	0.1s~9.9s
REPEAT	1~9999
BINNING	
OPEN/SHORT CHECK	OPEN...V _F >OVER 10V SHORT...V _F <0V~5V
BIN INDICATION	PASS, OPEN, SHORT
DIMENSIONS & WEIGHT	
MAIN UNIT	430(W)×700(D)×245(H)~52kg

Test Circuit



Measurement Waveform

